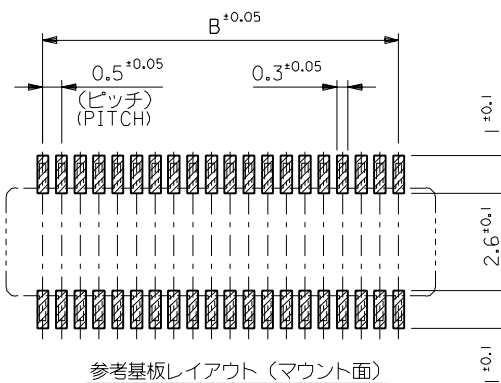
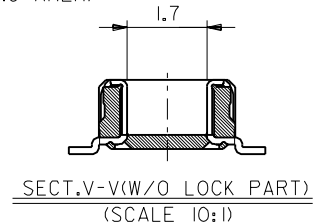
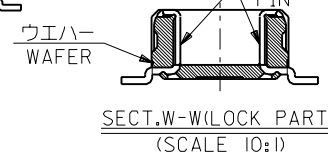
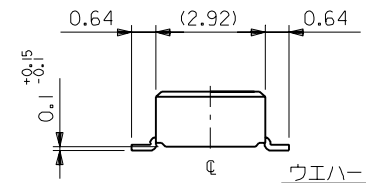
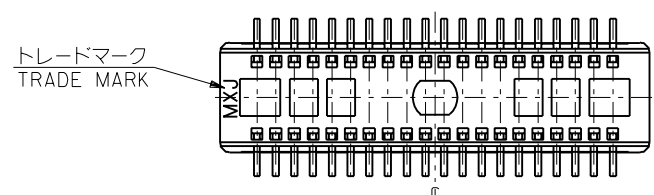
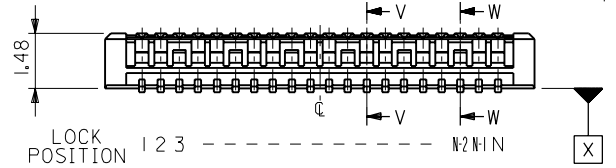
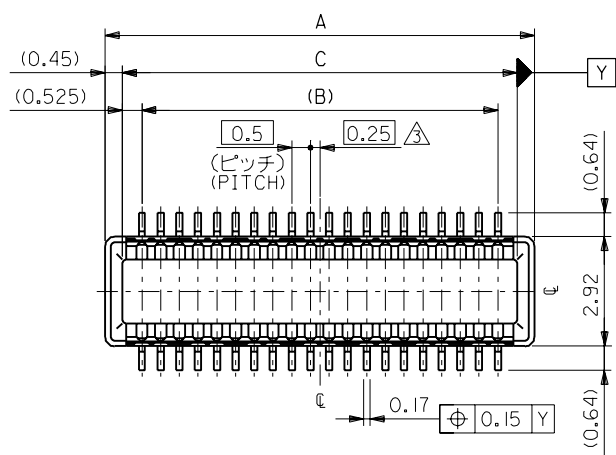


DWG. NO. SD-53885-***I



参考基板レイアウト (マウント面)
RECOMMENDED P.C.BOARD
PATTERN DIMENSION (REF.)
(MOUNTING AREA)

注記 NOTES:

- 使用材料 MATERIAL
ハウジング: 液晶ポリマー。ガラス充填, UL94V-0, 色: 黒。
HOUSING: LCP, GLASS FILL, UL94V-0, COLOR: BLACK
ターミナル: 黄銅 (t=0.15)
TERMINAL: BRASS (t=0.15)
- メッキ仕様 PLATING
金メッキ 0.25 マイクロメートル以上 (コンタクト部)
GOLD(AU) 0.25 MICROMETER MIN. (CONTACT AREA)
金メッキ 0.4 マイクロメートル以下 (テール部)
GOLD(AU) 0.4 MICROMETER MAX. (TAIL AREA)
下地メッキ: ニッケルメッキ 1.5 マイクロメートル以上
UNDER PLATING: NICKEL 1.5 MICROMETER MIN.

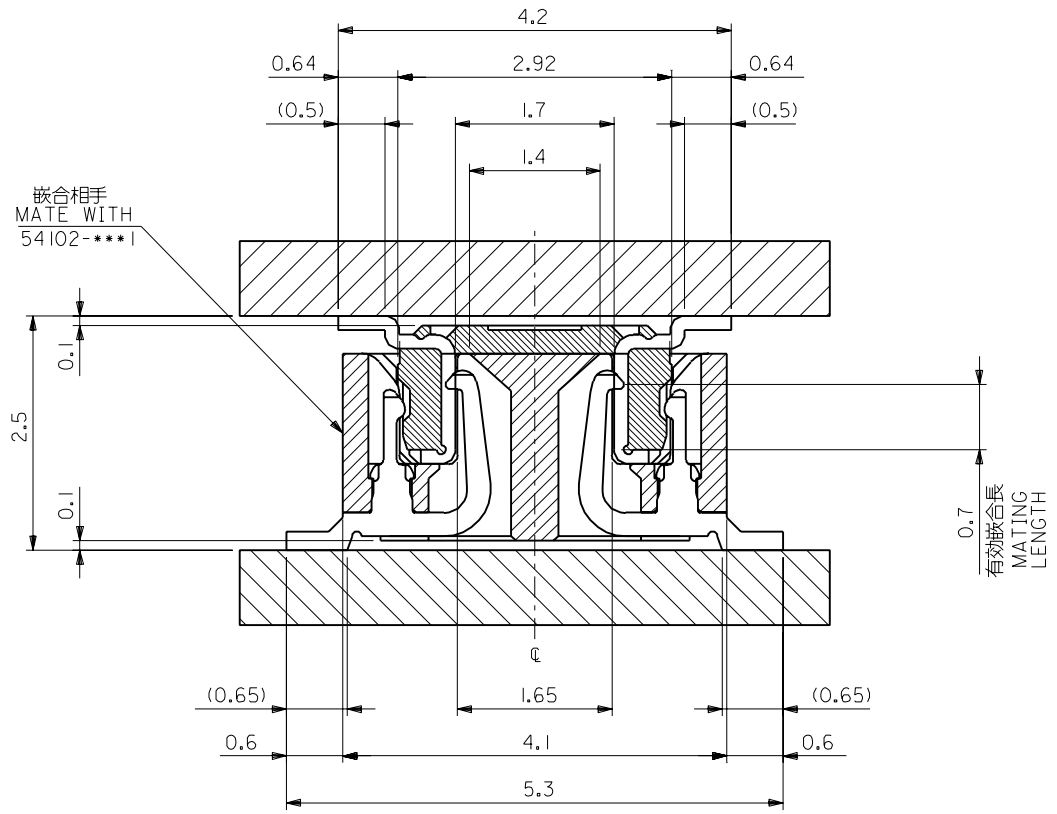
- △ (全極数/2) = 偶数の場合に適用。
APPLY FOR (CIRCUIT/2)=EVEN.
嵌合相手: 54102 シリーズ
MATE WITH: 54102 SERIES.
5 テール平坦度は、0.1MAX。
TAIL COPLANARITY TO BE 0.1MAX.

NONE	20.55	19.5	21.45	53885-0801	80
	18.05	17.0	18.95	53885-0701	70
10,21	15.55	14.5	16.45	53885-0601	60
4,10,16,22	13.05	12.0	13.95	53885-0501	50
3,6,9,12,15,18	10.55	9.5	11.45	53885-0401	40
1,3,5,7,9,11,13,15	8.05	7.0	8.95	53885-0301	30
ALL	5.55	4.5	6.45	53885-0201	20
LOCK POSITION	C	B	A	ENG. NO.	CKT.

角度 ANGLE	公差 TOLERANCES	記号 LTR	変更内容 REVISION RECORD	DR. CHK.	日付 DATE
30°以上 OVER	+0.3				
10°以上 30°未満 OVER	+0.25				
10°未満 UNDER	+0.2				

材料 MATERIAL	注記参照 SEE NOTES
仕上げ FINISH	— / —
適用電線範囲 WIRE RANGE	— / —
被覆外径 INS. RANGE	— / —
DRAWN BY '96/9/5 T.NIITSU	CHK'D BY '00/8/3 T.ITO
APP'D BY '00/8/3 M.FUKUSHIMA	尺度 SCALE — / —

材料 MOLEX-JAPAN CO.,LTD. 日本モレックス株式会社	
REVISE ONLY ON CAD SYSTEM	
TITLE 名称 0.5 BOARD TO BOARD Conn PLUG Hgt=2.5mm	
DWG. NO. (SHEET 1 OF 2)	REV D
SD-53885-***I	



嵌合断面図 (参考)
MATED DRAWING (REF.)

角度 ANGLE	公差 TOL.	記号 LTR	変更内容 REVISION RECORD	DR. CHK.	日付 DATE
30° 以上 OVER	+0.3	D	変更 (JC2001-008)	T.N.I.T.S.	'00/8/3
10° 以上 30° 未満 OVER UNDER	+0.25	C	変更 (JC2000-0225)	T.N.I.T.S.	'99/9/30
10° 未満 UNDER	+0.2	B	変更 (JC90055)	T.N.I.T.S.	'98/7/23
		A	変更 (JC70984)	T.N.I.T.S.	'97/6/28
		O	新規作成 (JC70275)	T.N.I.T.S.	'96/9/9

材料 MATERIAL	SHEET 1 OF 2 参照 REFER TO SHEET 1 OF 2
仕上げ FINISH	— / —
適用電線範囲 WIRE RANGE	— / —
被覆外径 INS. RANGE	— / —
DRAWN BY '96/9/5	CHK'D BY '00/8/3
T.NIITSU	T.ITO
APP'D BY '00/8/3	尺度 SCALE
M.FUKUSHIMA	— / —

材料 MATERIAL	SHEET 1 OF 2 参照 REFER TO SHEET 1 OF 2
仕上げ FINISH	— / —
適用電線範囲 WIRE RANGE	— / —
被覆外径 INS. RANGE	— / —
DRAWN BY '96/9/5	CHK'D BY '00/8/3
T.NIITSU	T.ITO
APP'D BY '00/8/3	尺度 SCALE
M.FUKUSHIMA	— / —

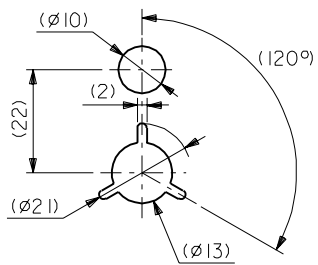
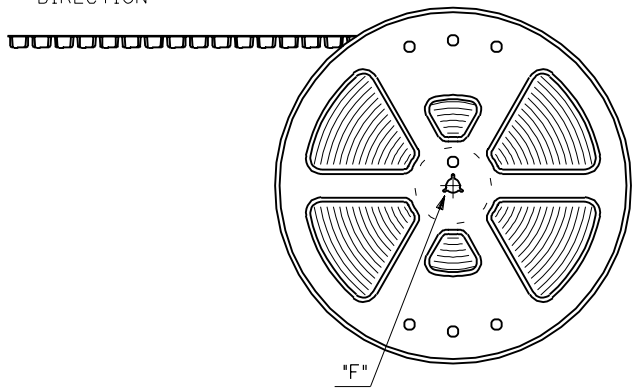
MOLEX-JAPAN CO.,LTD.
日本モレックス株式会社

REVISE ONLY ON CAD SYSTEM

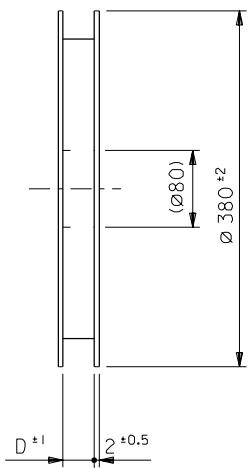
TITLE 名称
0.5 BOARD TO BOARD Conn PLUG Hgt=2.5mm

DWG. NO. (SHEET 2 OF 2) REV
SD-53885-***1 D

引き出し方向
PULL OUT DIRECTION

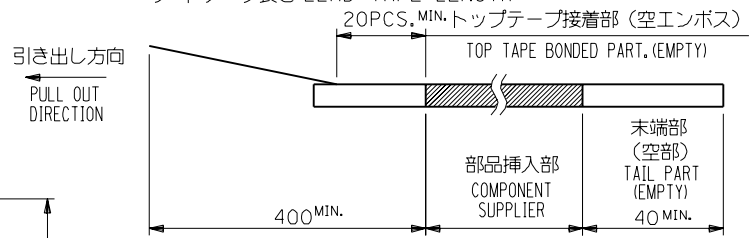


DETAIL "F"

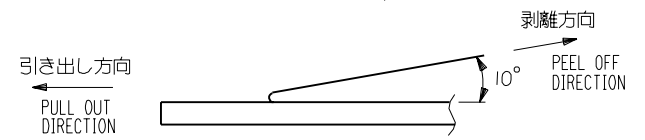


NOTES

- 製品詳細寸法については図面 SD-53885-****1 を参照下さい。
RE DETAILED DIMENSION, SEE SD-53885-****1
- 梱包数量：3000個/リール
NUMBER OF CONNECTORS：3000PCS/REEL
- リードテープ長さ LEAD TAPE LENGTH



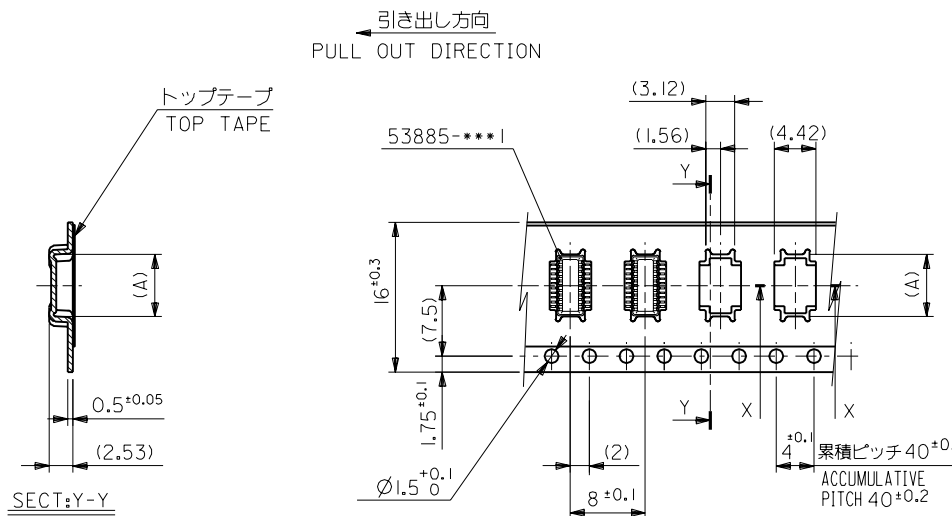
- トップテープの剥離強度：0.1N ~ 0.7N(10.2gf ~ 71.4gf)
(剥離方向は下図参照)
尚、本規格値は出荷時に適用。(但し、輸送時に剥離が発生しないこと。)
PEELING OFF FORCE OF TOP TAPE：0.1N ~ 0.7N(10.2gf ~ 71.4gf)
(PEELING DIRECTION AS SHOWN IN FOLLOWING FIG.)
THIS REQUIREMENT SHOULD BE APPLIED AT SHIPMENT.
PEEL OFF SHOULD NOT BE ALLOWED, DURING TRANSPORTATION.



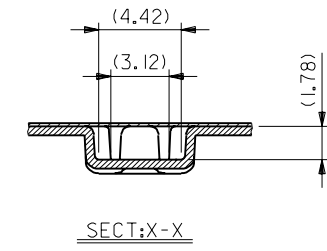
- 材料(MATERIAL)
キャリアテープ(CARRIER TAPE)：ポリプロピレン(POLYPROPYLENE)
トップテープ(TOP TAPE)：PET, PE, PEF
リール(REEL)：ポリスチレン(P.S) <リサイクル材を含む>
POLYSTYRENE(PS) <RECYCLE MATERIAL CONTAINED>

				材料 MATERIAL		注記参照 SEE NOTES		molex MOLEX-JAPAN CO.,LTD. 日本モレックス株式会社		
				仕上げ FINISH		—#—		REVISE ONLY ON CAD SYSTEM		
				適用電線範囲 WIRE RANGE		—#—		TITLE 名称		
				被覆外径 INS. RANGE		—#—		0.5 BtB Conn Plug Assy Hgt±2.5 Embstp Pkg		
角度 ANGLE		±3°	C 変更 (JC2001-042)	Y.S.	100/12/6	DRAWN BY 96/ 9/ 5 T.NIITSU		CHK'D BY 100/12/6 T.IITO		
30 以上 OVER	+0.3	B 変更 (JC8002)	T.N.	97/ 7/ 8	DRAWN BY 96/ 9/ 5 M.FUKUSHIMA		APP'D BY 100/12/6 M.FUKUSHIMA		尺度 SCALE	—#—
10 以上 30 未満 OVER	+0.25	A 変更 (JC70445)	T.N.	96/11/	DR. / CHK. / DATE		DWG. NO. (SHEET 1 OF 4)		REV	
10 未満 UNDER	+0.2	O 新規作成 (JC70278)	T.N.	96/ 9/ 5	DWG. NO. (SHEET 1 OF 4)		SD-53885-****8		D	
一般公差 GENERAL TOLERANCES		記号 LTR	変更内容 REVISION RECORD	DR. / CHK. / DATE	尺度 SCALE					

DIMENSIONS IN METRIC DO NOT SCALE DRAWING



16mm幅キャリアテープ
16mm WIDTH CARRIER TAPE



16	17.5	6.65	53885-0208	20
キャリアテープ幅 CARRIER TAPE WIDTH	D	(A)	ENG.NO.	極致 CKT.

角度 ANGLE	±3°	D	変更 REVISED (JC2001-042)	Y.K.	00/12/6
30以上 OVER	+0.5	C	変更 REVISED (JC2000-0225)	M.H.	99/9/30
10以上 30未満 OVER UNDER	+0.25	B	変更 REVISED (JC8002)	T.N.	97/7/8
10未満 UNDER	+0.2	A	変更 REVISED (JC70445)	T.N.	96/11/1
一般公差 GENERAL TOLERANCES		記号 LTR	変更内容 REVISION RECORD	DR. CHK.	日付 DATE

材料 MATERIAL SHEET 1 OF 4 参照 REFER TO SHEET 1 OF 4

仕上げ FINISH —#—

適用電線範囲 WIRE RANGE —#—

被覆外径 INS. RANGE —#—

DRAWN BY 96/11/1 T.NIITSU
CHK'D BY 00/12/6 T.IITO

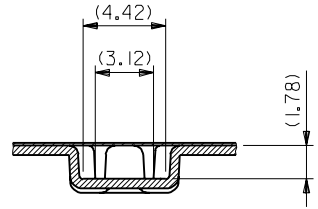
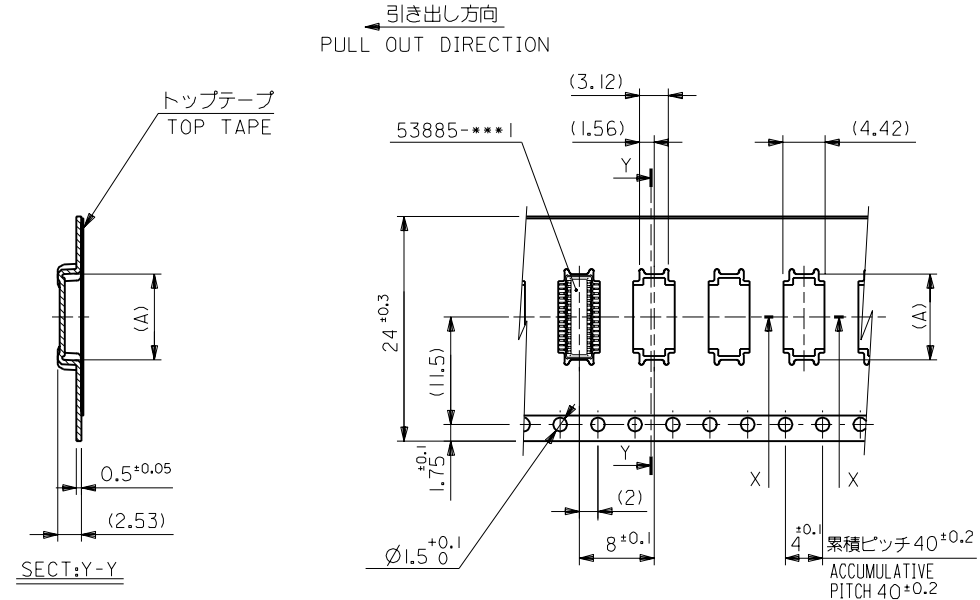
APP'D BY 00/12/6 M.FUKUSHIMA
尺度 SCALE —#—

MOLEX MOLEX-JAPAN CO.,LTD.
日本モレックス株式会社

REVISE ONLY ON CAD SYSTEM

TITLE 名称
0.5 BtB Conn Plug Assy
Hgt=2.5 Embstp Pkg

DWG. NO. (SHEET 2 OF 4) REV
SD-53885-***8 D



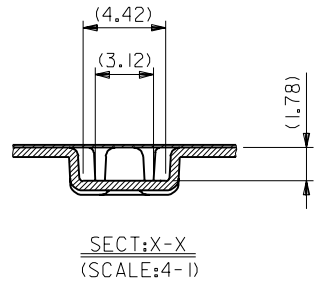
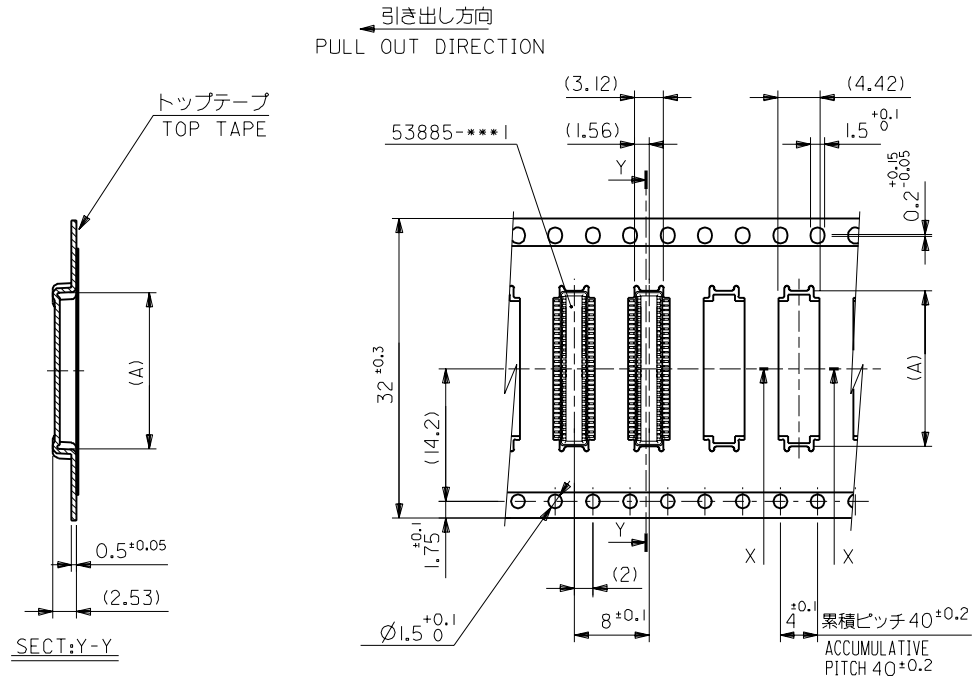
SECT:X-X
(SCALE:4-1)

24mm幅キャリアテープ
24mm WIDTH CARRIER TAPE

24	25.5	14.15	53885-0508	50
		11.65	53885-0408	40
		9.15	53885-0308	30
キャリアテープ幅 CARRIER TAPE WIDTH	D	(A)	ENG.NO.	極致 CKT.

材料 MATERIAL SHEET 1 OF 4 参照 REFER TO SHEET 1 OF 4		仕上げ FINISH —#—	
D 変更 (JC2001-042) 9/1/00		適用電線範囲 WIRE RANGE —#—	
C 変更 (JC2000-0225) 9/9/99		被覆外径 INS. RANGE —#—	
B 変更 (JC8002) 9/7/98		DRAWN BY 96/9/5 T.NIITSU	
A 変更 (JC70445) 96/11/96		CHK'D BY 00/12/6 T.IITO	
O 新規作成 (JC70278) 96/9/96		APP'D BY 00/12/6 M.FUKUSHIMA	
一般公差 GENERAL TOLERANCES		尺度 —#—	
角度 ANGLE	±3°	記号 LTR	変更内容 REVISION RECORD
30以上 OVER	+0.3	DR	日付 DATE
10以上 30未満 OVER UNDER	+0.25	CHK	
10未満 UNDER	+0.2		

MOLEX JAPAN CO.,LTD. 日本モレックス株式会社	
REVISE ONLY ON CAD SYSTEM	
TITLE 名称 0.5 BtB Conn Plug Assy Hgt=2.5 Embstp Pkg	
DWG. NO.	(SHEET 3 OF 4) REV
SD-53885-****8	D



32mm幅キャリアテープ
32mm WIDTH CARRIER TAPE

32	33.5	19.15	53885-0708	70
キャリアテープ幅 CARRIER TAPE WIDTH	D	(A)	ENG.NO.	極致 CKT.
		16.65	53885-0608	60

角度 ANGLE		±3°						材料 MATERIAL SHEET 1 OF 4 参照 REFER TO SHEET 1 OF 4
30以上 OVER	+0.5	D	変更 REVISED (JC2001-0421)	1.5	1.5	00/12/6		MOLLEX MOLEX-JAPAN CO.,LTD. 日本モレックス株式会社
10以上 30未満 OVER UNDER	+0.25	C	変更 REVISED (JC2000-0225)	1.5	1.5	99/9/30		
10未満 UNDER	+0.2	B	変更 REVISED (JC80021)	1.5	1.5	91/7/8		REVISION RECORD
一般公差 GENERAL TOLERANCES		記号 LTR	変更内容 REVISION RECORD	DR. CHK.	日付 DATE	APP'D BY M.FUKUSHIMA	CHK'D BY T.IITO	適用電線範囲 WIRE RANGE
								—#—
								被覆外径 INS. RANGE
								—#—
								DRAWN BY 91/7/8 T.NIITSU
								CHK'D BY 00/12/6 T.IITO
								DWG. NO. (SHEET 4 OF 4) REV
								SD-53885-***8 D