

5

4

3

2

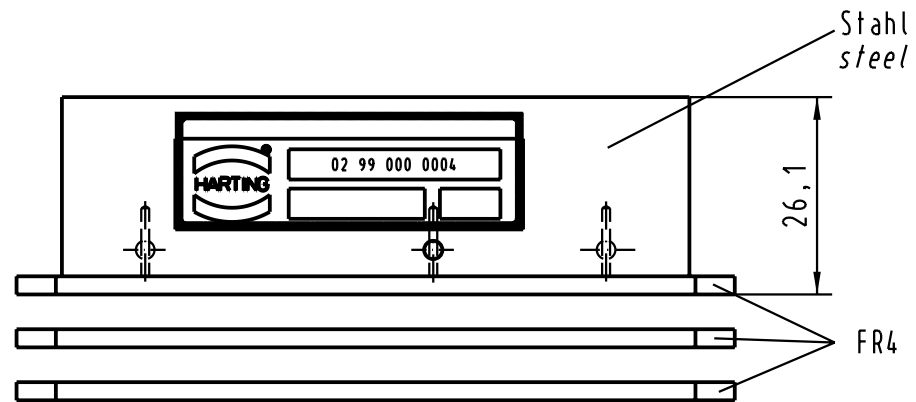
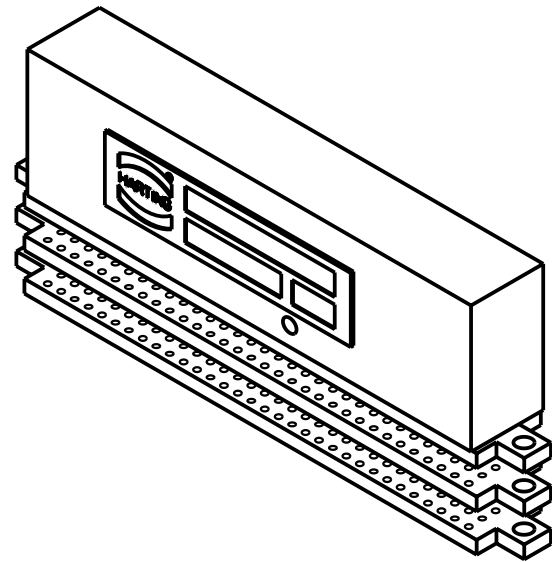
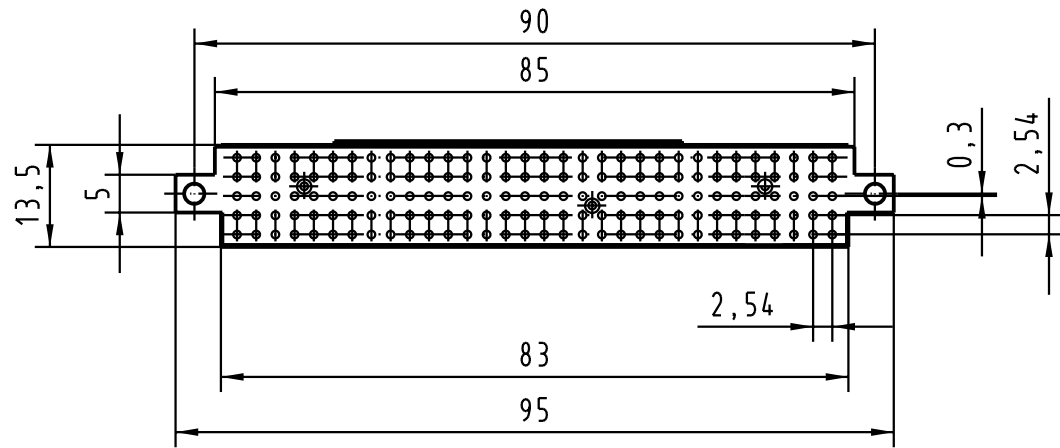
1


D

C

B

A



 All Dimensions in mm Original Size DIN A 4		Techn. Character.			Nicht tolerierte Maß/Free size tolerances			
Mod.	Dat.	Name	Dat.	Name	Maßstab/Scale 1:1	Ausdrückstempel / Press-out tool für lange Pfosten, har-bus 64 for long tails, har-bus 64		
			Detail.	08.01.02 Hage				
			Insp.	08.01.02 Wae				
			Stand.					
30205			HARTING Electronics GmbH & Co. KG			TB 02 99 000 0004	Blatt/page	
			D-32339 ESPELKAMP					Sub. TB 02 99 000 0004 vom 14.05.98

