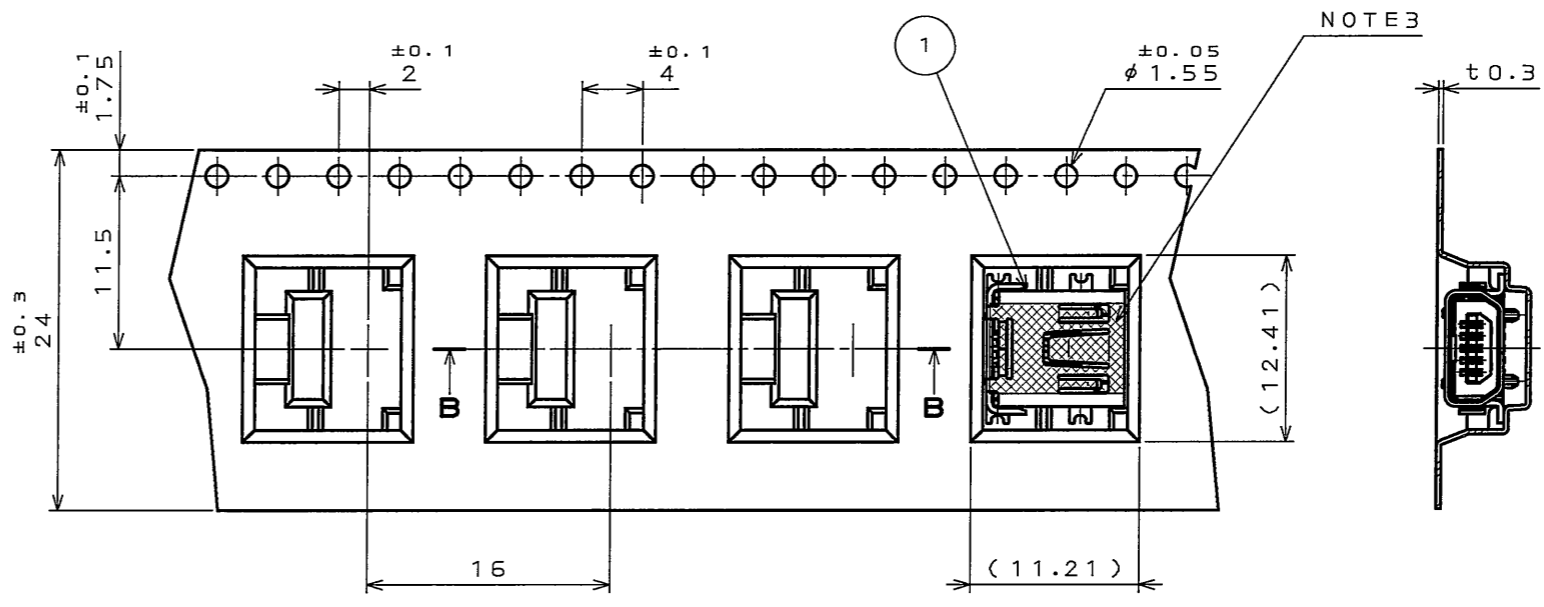
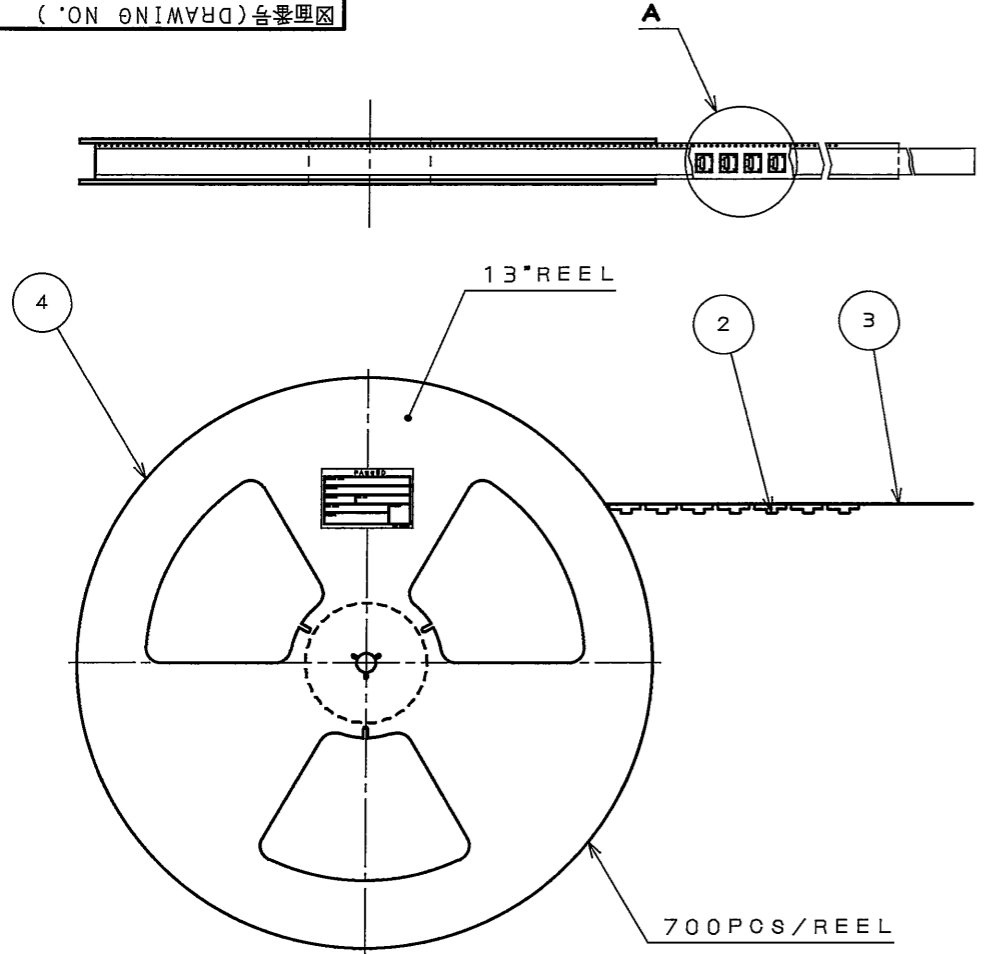
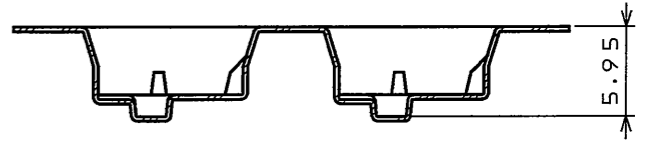


SJ101243
(DRAWING NO.) 図面番号

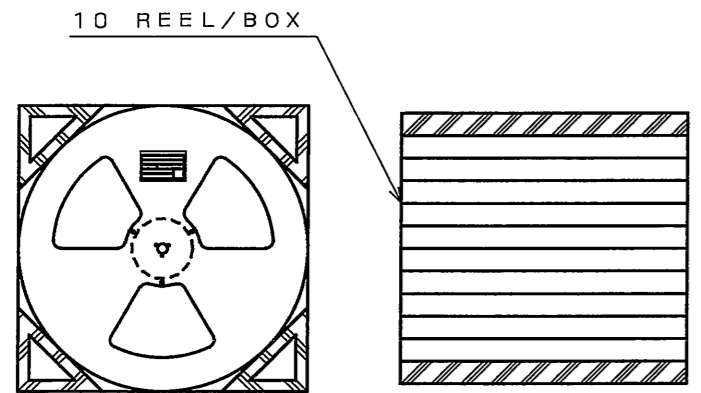
版数 REV.	年月日 DATE	DCN NO.	変更内容 DESCRIPTION	製図 DR.	担当 CHK.	査閲 APPD.	承認 APPD.



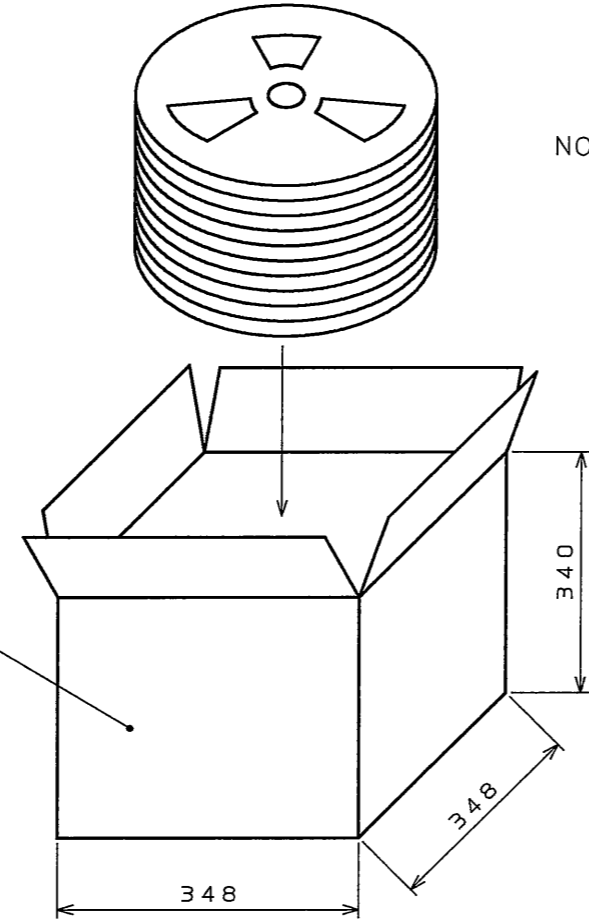
DETAIL A
(SCALE 2:1)



SECT. B-B
(SCALE 2:1)



<PACKING BOX>



- NOTE1. REFER TO THE DRAWING SJ101241(DX3R005HN2) FOR PC BOARD MOUNTING DIMENSION.
 2. SUFFIX "E700" OF PART NUMBER DX3R005HN2E700 INDICATES 700 PCS IN REEL.
 3. THIS AREA () SHOWS THE CONNECTOR FLAT SURFACE.
- 注1. 基板パターン寸法についてはSJ101241(DX3R005HN2)参照。
 2. "DX3R005HN2E700"は収納数700ヶ入りのリールに収納された品名を表す。
 3. 本箇所 ()はコネクタ平面部を示す。

4	REEL	—	—	—	—
3	COVER TAPE	—	—	—	—
2	CARRIER TAPE	—	—	—	—
1	CONNECTOR	700	—	—	—
符号 NO.	名称 DESCRIPTION	個数 QTY.	材料 MATERIAL	仕上 FINISH	備考 REMARKS
仕様書(SPECIFICATION)	JACS-3286-E	第1版(ORIGINAL DATE)	11.May.2004	尺(SCALE)	DX
公差(GENERAL TOLERANCE)		製図 DR.		名称(TITLE)	DX3R005HN2E700
寸法(DIMENSION)	角度(ANGLES)	担当 CHK.	Y.KUROKI	名称(TITLE)	MINI USB CONNECTOR MINI-AB RECEPTOR R/A SMT TYPE WITH MAYLAR TAPE
. ±0.8	° ±	査閲 APPD.	—	製図 DR.	
.X ±0.4	°X ±	承認 APPD.	H. Amemiya	重量(WEIGHT)	
.XX ±0.1					
.XXX ±					
					図面番号(DRAWING NO.)
					SJ101243
					版数 (REV.)
					1

DOF-0-212E(03.08)

