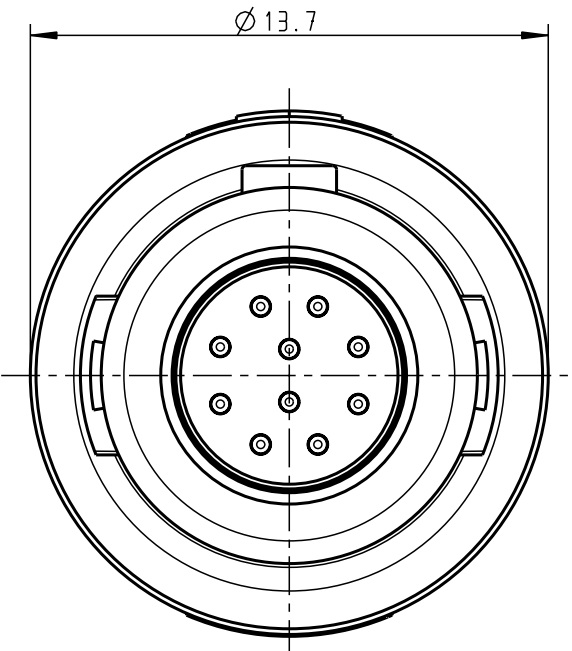
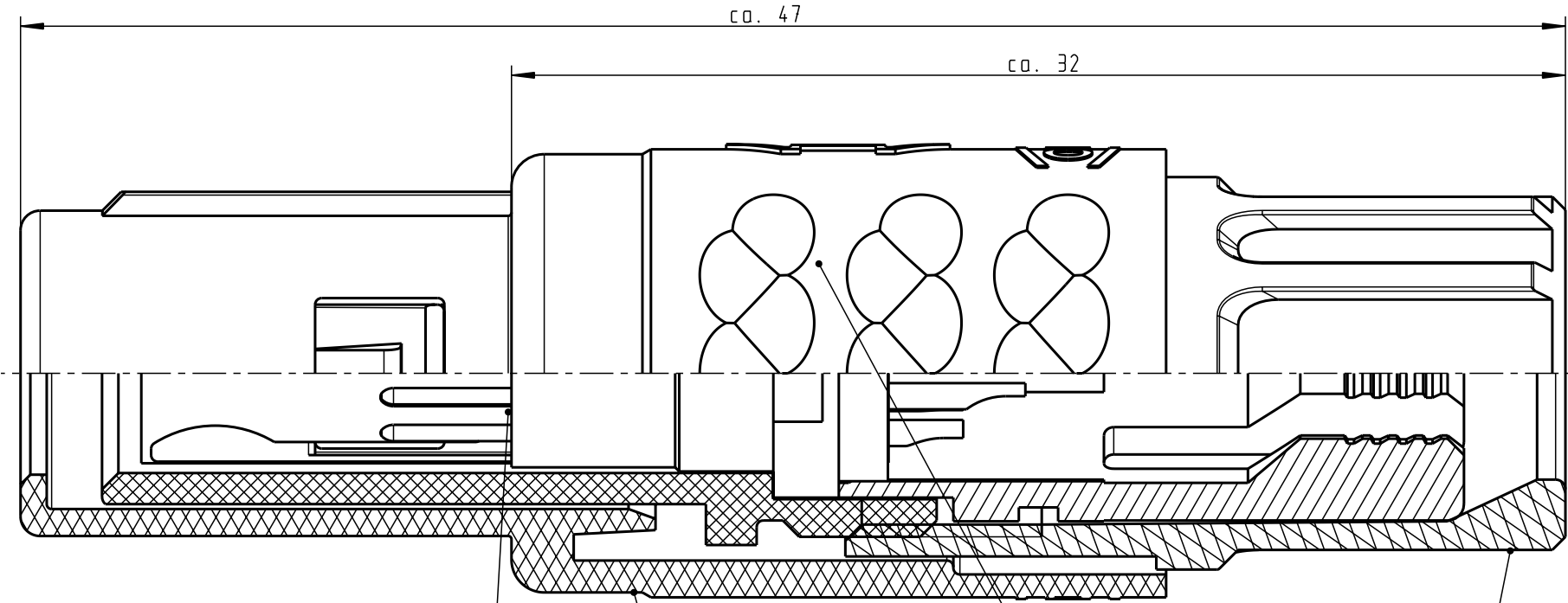


For these Unterlage behalten wir uns alle Rechte vor, auch für den Fall der Patentverletzung oder Gebrauchsmusterinfraktion. Sie darf ohne unsere vorherige schriftliche Zustimmung weder vervielfältigt noch sonstwie benutzt, nach Dritten zugänglich gemacht werden.

Nur rot gestempelte oder auf Laufkarte gedruckte Dokumente unterliegen dem Änderungsdienst und sind zur Fertigung freigegeben. Only red stamped or on jobcard printed documents are managed. These documents are approved for production.

All Rights reserved, including possible patents or trademarks. Documents shall not be provided to a third party or duplicated in any form without prior written permission.

CAD: Pro/ENGINEER

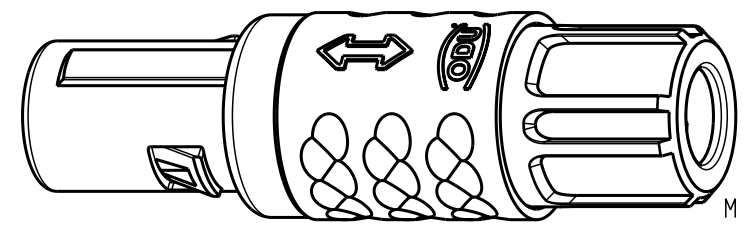


Einsatz Insert
 Steckergehäuse Plughousing
 Spannzange (siehe Tabelle) Cable collet (look table)
 Spannmutter (siehe Tabelle) Backnut (look table)

Technische Daten/Technical Data:

Werkstoffe/Materials: Gehäuse/Housing: PSU / grau / grey
 Kontakte/Contacts: Cu-Legierung /Cu-alloy
 Isolierkörper/Insulation Body: PEEK
 Oberflächen/Surfaces: Gehäuse/Housing gal. Au
 Schutzart im gesteckten Zustand: IP 50 /Protection Class in mated condition

KontaktØ /ContactØ: Ø 0.5 mm
 Anschluß/Termination: 0.08mm² AWG 28
 Löt/Solder
 Prüfspannung/Test Voltage: 1.35 kV DC (SAE AS 13441)
 Strombelastung/Current Load: Einzelkontakte/single contacts 5 A
 10-polig / 10-pos.: 2.75 A
 (IEC 512-3 / VDE 0298 T4)



⊘	S11M07-P10MCCO-..20	rot / red
	S11M07-P10MCCO-..30	weiß / white
	S11M07-P10MCCO-..40	gelb / yellow
	S11M07-P10MCCO-..50	grün / green
	S11M07-P10MCCO-..60	blau / blue
	S11M07-P10MCCO-..70	grau / grey
	S11M07-P10MCCO-..80	schwarz / black

Artikelnummer Partnumber	KabelØ CableØ	Artikelnummer Partnumber	Farbe Spannmutter Colour Backnut
S11M07-P10MCCO-39..	min. 2.7 max. 3.9	S11M07-P10MCCO-..60	blau / blue
S11M07-P10MCCO-52..	min. 4.0 max. 5.2	S11M07-P10MCCO-..70	grau / grey
S11M07-P10MCCO-65..	min. 5.3 max. 6.5	S11M07-P10MCCO-..80	schwarz / black

Maße ohne Toleranzangabe nach DIN ISO 2768		Rahteil: hierzu Stückliste		Rohgew.:	PE-Modell-Nr.:
2002	Tag	Name	Benennung:	CAD-Nr.:	Bl.:
Bearb.	24.05.	Braun F.	Stecker cpl.	00020315	5:1
Gepr.			Zeichnungs Nr.:		Vervielf. Pause
Norm.			S11M07-P10MCCO-....		
And-zust.	Aend.-Mitt.	Datum	Ersatz für:		Nr.
		19.03.08			
		Neuberger			

